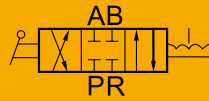


## R

### 手转阀 (4/3)



1

手转阀



#### 规格

型号	M432	U432	R432	MR432
工作介质	经40μm滤芯过滤的空气			
动作型式	外部控制			
润滑	不需要			
工作压力(MPa)	0~1.0			
最大耐压(MPa)	1.5			
工作温度(°C)	-5~60			
接管尺寸	1/4", 3/8", 1/2"			

\* R432系列也有底部螺纹式

#### 订货举例

系列代码	通口数	工作位置数	阀体大小	接管口径	牙型代码
M: M系列手转阀 U: U系列手转阀 R: R系列手转阀 MR: 迷你陶瓷密封系列	4: 四通	3: 三位	2: 2系列	M432/U432: 08: 1/4" R432/MR432: 08: 1/4" 10: 3/8" 15: 1/2"	空白: G P: PT T: NPT

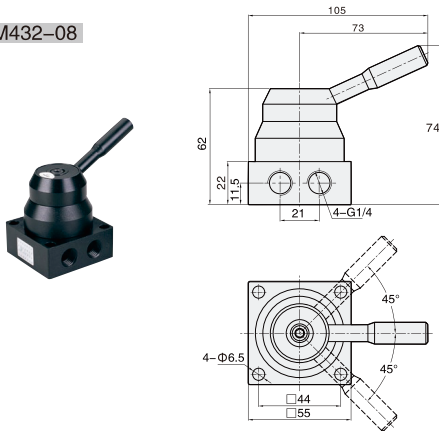
**订货举例:** R系列手转阀, 三位四通, 2系列阀体, 1/4" 接管口径, G牙, 其ERP编码为: R432-08

#### 产品特性

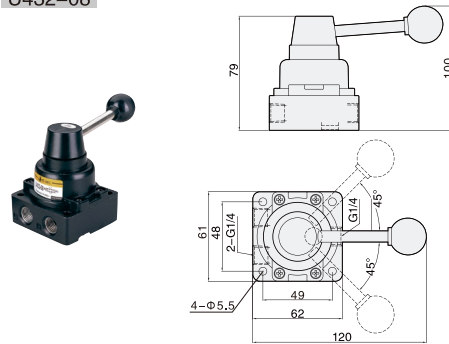
- \* 各种类型可选;
- \* 迷你陶瓷密封手转阀, 使用时间越长, 其密封性越好;
- \* 尺寸从1/4"-1/2"

#### 外形尺寸图

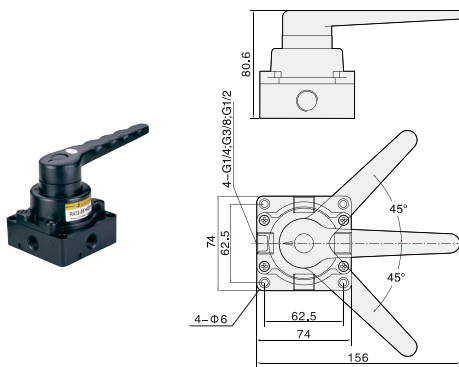
M432-08



U432-08



R432-08/10/15



MR432-08/10/15

