

EA

单向阀



规格

型号	EA-06	EA-08	EA-10	EA-15	EA-20	EA-25
工作介质	经40 μm滤芯过滤的干燥压缩空气					
润滑	不需要					
工作压力(MPa)	0.05~0.8					
最大耐压力(MPa)	1.2					
工作温度(°C)	-5~60					
接管尺寸	1/8"	1/4"	3/8"	1/2"	3/4"	1"

订货举例

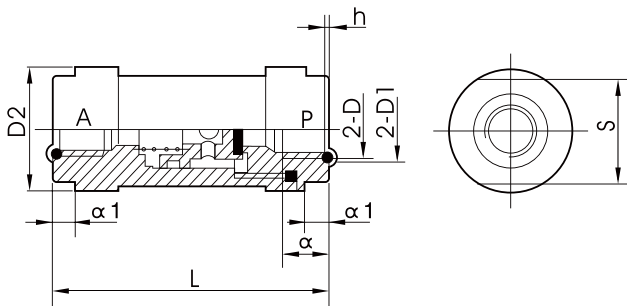
系列代码	接管口径	牙型代码
EA: 单向阀	06: 1/8" 08: 1/4" 10: 3/8" 15: 1/2"	20: 3/4" 25: 1" 32: 1-1/4" 40: 1-1/2" 50: 2"
		空白: G

订货举例: EA单向阀, 1/4" 接管口径, G牙, 其ERP编码为: EA-08

产品特性

* 一般不单独在气动系统中使用,通常和主阀一起使用。
给主阀的整体控制提供了良好的帮助,从而更好地完成整个系统的控制功能。

外形尺寸图



型号	接管口径	D	D1	D2	S	L	α	α1	H
EA-6	6	G1/8	φ13	φ25	24	63	10	6	1.4 ⁰ _{-0.1}
EA-8	8	G1/4	φ16	φ25	24	63	12	6	1.4 ⁰ _{-0.1}
EA-10	10	G3/8	φ20	φ38	36	81	14	8	1.8 ⁰ _{-0.1}
EA-15	15	G1/2	φ26	φ38	36	81	14	8	1.8 ⁰ _{-0.1}
EA-20	20	G3/4	φ32	φ49	46	109	21	10	1.8 ⁰ _{-0.1}
EA-25	25	G1	φ40	φ49	46	109	23	10	2.7 ⁰ _{-0.12}
EA-32	32	G1-1/4	φ48	φ86	75	160	25	18	2.7 ⁰ _{-0.12}
EA-40	40	G1-1/2	φ54	φ86	75	160	26	18	2.7 ⁰ _{-0.12}
EA-50	50	G2	φ70	φ86	90	160	26	26	4.5 ⁰ _{-0.18}