

QSC 系列单向节流阀 (精密型)



QSC

单向节流阀 (精密型)



规格

型号	QSC-06	QSC-08	QSC-10	QSC-15
工作介质	经40 μm滤芯过滤的干燥压缩空气			
工作压力(MPa)	0.05~1.0			
最大耐压(MPa)	1.5			
工作温度(°C)	-20~70			
接管口径	G1/8	G1/4	G3/8	G1/2
标准额定流量 P→A	0~350	0~860	0~1650	0~1900
量(L/min) A→P	300~450	760~890	1320~1650	1610~1990
重量(g)	33	50	128	119

●接管牙型有PT牙、NPT牙可供选择。

订货举例

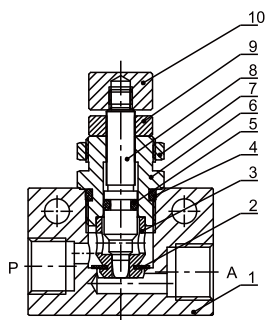
系列代码	接管口径	牙型代码
QSC:单向节流阀 (精密型)	06:1/8" 08:1/4" 10:3/8" 15:1/2"	空白: G

订货举例: QSC系列单向节流阀, 接管口径为1/4", G牙, 其ERP编码为: QSC-08

产品特性

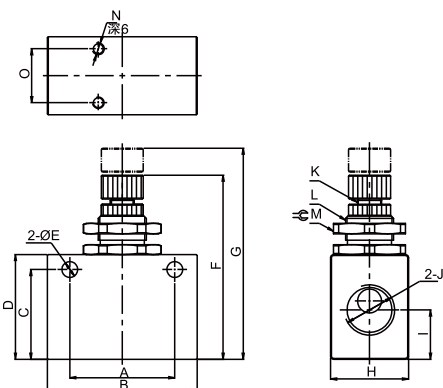
- * 结构紧凑,调节精度高;
- * 多位置安装,使用方便;
- * 排气节流,广泛用于调节气缸的运行速度。

内部结构



序号	名称
1	阀体
2	膜片
3	节流体
4	O型环
5	O型环
6	节流套
7	固定螺母
8	节流柱
9	锁紧螺帽
10	调节螺帽

外形尺寸图

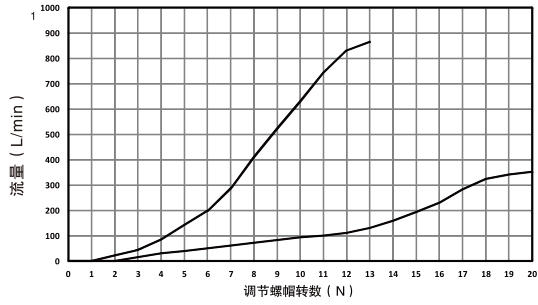


型号	A	B	C	D	E	F	G	H
QSC-06	22	32	20	25	4.3	46	51	15
QSC-08	26	36	23	27	4.3	51	57.5	18
QSC-10	35	50	30	35	5.3	62.5	71.5	26
QSC-15	35	50	30	35	5.3	62.5	71.5	26

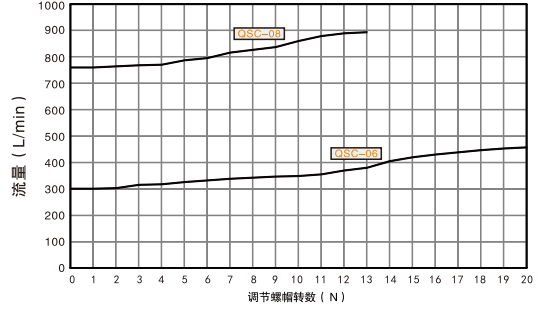
型号	I	J	K	L	M	N	O
QSC-06	8.5	1/8	M5X0.25	M12X0.75	14	---	---
QSC-08	13.3	1/4	M6X0.5	M14X1	17	---	---
QSC-10	16.5	3/8	M8X0.75	M16X1	24	M4X0.7	18
QSC-15	16.5	1/2	M8X0.75	M16X1	24	M4X0.7	18

流量特性图

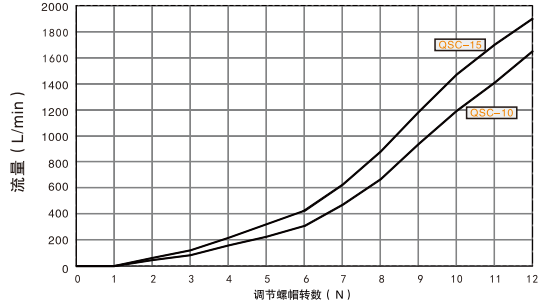
QSC-06/08 P→A 流量特性曲线(进气压力0.6MPa)



QSC-06/08 A→P 流量特性曲线(进气压力0.6MPa)



QSC-10/15 P→A 流量特性曲线(进气压力0.6MPa)



QSC-10/15 A→P 流量特性曲线(进气压力0.6MPa)

