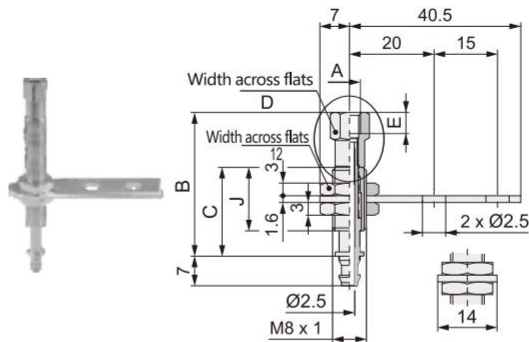


SZPT Series with Buffer



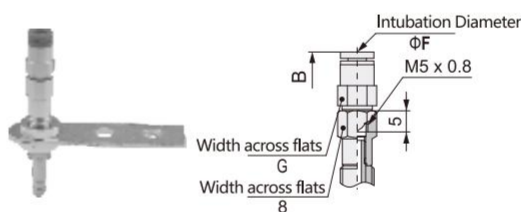
Bracket Model

Vacuum Inlet: Female Thread



Model No.	A	B	C	D	E	J
SZPT1J6-B3-A8	M3X0.5	32	21	6	3	15
SZPT1J6-B5-A8	M5X0.8	34	21	8	5	
SZPT1J10-B3-A8	M3X0.5	65	54	6	3	45
SZPT1J10-B5-A8	M5X0.8	67	54	8	5	
SZPT1J15-B3-A8	M3X0.5	70	59	6	3	
SZPT1J15-B5-A8	M5X0.8	72	59	8	5	
SZPT1J25-B3-A8	M3X0.5	80	69	6	3	
SZPT1J25-B5-A8	M5X0.8	82	69	8	5	

Vacuum Inlet: One-Touch Type



Model No.	B	C	F	G	J
SZPT1J6-04-A8	47.9	21	4	8	15
SZPT1J6-06-A8	48.7	21	6	10	
SZPT1J10-04-A8	80.9	54	4	8	45
SZPT1J10-06-A8	81.7	54	6	10	
SZPT1J15-04-A8	85.9	59	4	8	
SZPT1J15-06-A8	86.7	59	6	10	
SZPT1J25-04-A8	95.9	69	4	8	
SZPT1J25-06-A8	96.7	69	6	10	

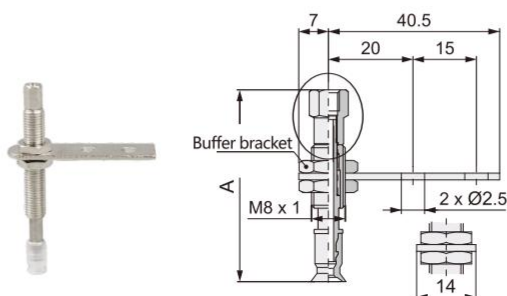
Vacuum Inlet: Barb Type



Model No.	B	C	H	J
SZPT1J6-N4-A8	35	21	2.8	15
SZPT1J6-U4-A8	35	21	3.4	
SZPT1J10-N4-A8	68	54	2.8	45
SZPT1J10-U4-A8	68	54	3.4	
SZPT1J15-N4-A8	73	59	2.8	
SZPT1J15-U4-A8	73	59	3.4	
SZPT1J25-N4-A8	83	69	2.8	
SZPT1J25-U4-A8	83	69	3.4	

Flat Type (U) Pad: 02, 04, 06, 08

Vacuum Inlet: Female Thread

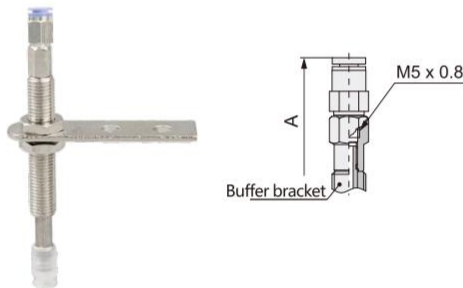


Model No.	A	缓冲Bracket
SZPT○U□J6-B3-A8	44	SZPT1J6-B3-A8
SZPT○U□J6-B5-A8	46	SZPT1J6-B5-A8
SZPT○U□J10-B3-A8	77	SZPT1J10-B3-A8
SZPT○U□J10-B5-A8	79	SZPT1J10-B5-A8
SZPT○U□J15-B3-A8	82	SZPT1J15-B3-A8
SZPT○U□J15-B5-A8	84	SZPT1J15-B5-A8
SZPT○U□J25-B3-A8	92	SZPT1J25-B3-A8
SZPT○U□J25-B5-A8	94	SZPT1J25-B5-A8

SZPT with Buffer

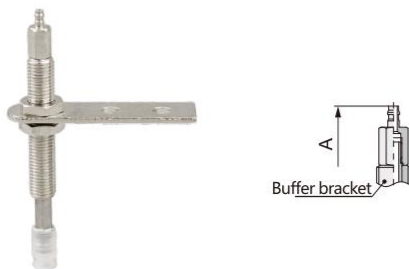
Flat Type (U) Pad: 02, 04, 06, 08

Vacuum Inlet: One-Touch Type



Model No.	A	Buffer Bracket
SZPT○U□J6-04-A8	44	SZPT1J6-04-A8
SZPT○U□J6-06-A8	46	SZPT1J6-06-A8
SZPT○U□J10-04-A8	77	SZPT1J10-04-A8
SZPT○U□J10-06-A8	79	SZPT1J10-06-A8
SZPT○U□J15-04-A8	82	SZPT1J15-04-A8
SZPT○U□J15-06-A8	84	SZPT1J15-065-A8
SZPT○U□J25-04-A8	92	SZPT1J25-04-A8
SZPT○U□J25-06-A8	94	SZPT1J25-06-A8

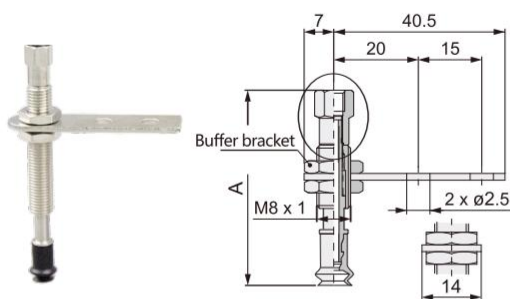
Vacuum Inlet: Barb Type



Model No.	A	Buffer Bracket
SZPT○U□J6-N4-A8	47	SZPT1J6-N4-A8
SZPT○U□J6-U6-A8	47	SZPT1J6-U4-A8
SZPT○U□J10-N4-A8	80	SZPT1J10-N4-A8
SZPT○U□J10-U6-A8	80	SZPT1J10-U4-A8
SZPT○U□J15-N4-A8	85	SZPT1J15-N4-A8
SZPT○U□J15-U6-A8	85	SZPT1J15-U4-A8
SZPT○U□J25-N4-A8	95	SZPT1J25-N4-A8
SZPT○U□J25-U6-A8	95	SZPT1J25-U4-A8

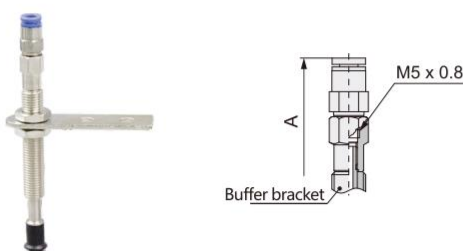
Bellows Type (B) Pad: 06, 08

Vacuum Inlet: Female Thread



Model No.	A	Buffer Bracket
SZPT○B□J6-B3-A8	45	SZPT1J6-B3-A8
SZPT○B□J6-B5-A8	47	SZPT1J6-B5-A8
SZPT○B□J10-B3-A8	78	SZPT1J10-B3-A8
SZPT○B□J10-B5-A8	80	SZPT1J10-B5-A8
SZPT○B□J15-B3-A8	83	SZPT1J15-B3-A8
SZPT○B□J15-B5-A8	84	SZPT1J15-B5-A8
SZPT○B□J25-B3-A8	93	SZPT1J25-B3-A8
SZPT○B□J25-B5-A8	95	SZPT1J25-B5-A8

Vacuum Inlet: One-Touch Type



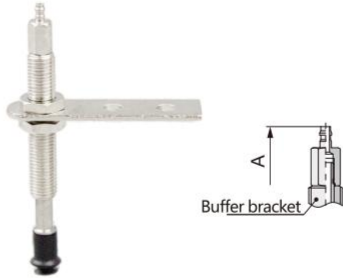
Model No.	A	Buffer Bracket
SZPT○B□J6-04-A8	44	SZPT1J6-04-A8
SZPT○B□J6-06-A8	46	SZPT1J6-06-A8
SZPT○B□J10-04-A8	77	SZPT1J10-04-A8
SZPT○B□J10-06-A8	79	SZPT1J10-06-A8
SZPT○B□J15-04-A8	82	SZPT1J15-04-A8
SZPT○B□J15-06-A8	84	SZPT1J15-06-A8
SZPT○B□J25-04-A8	92	SZPT1J25-04-A8
SZPT○B□J25-06-A8	94	SZPT1J25-06-A8

SZPT Series with Buffer



○ Bellows Type (B) ○ Pad: 06, 08

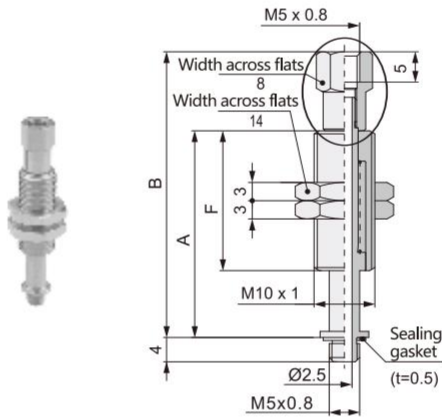
Vacuum Inlet: Barb Type



Model No.	A	Buffer Bracket
SZPT○B□J6-N4-A8	44	SZPT1J6-N4-A8
SZPT○B□J6-U4-A8	46	SZPT1J6-U4-A8
SZPT○B□J10-N4-A8	77	SZPT1J10-N4-A8
SZPT○B□J10-U4-A8	79	SZPT1J10-U4-A8
SZPT○B□J15-N4-A8	82	SZPT1J15-N4-A8
SZPT○B□J15-U4-A8	84	SZPT1J15-U4-A8
SZPT○B□J25-N4-A8	92	SZPT1J25-N4-A8
SZPT○B□J25-U4-A8	94	SZPT1J25-U4-A8

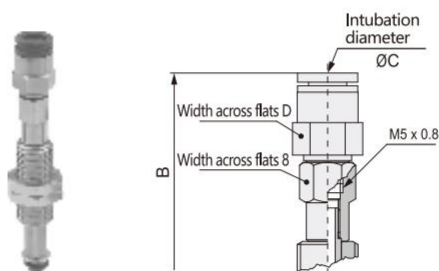
○ SZPB2 Vertical Vacuum Port

Vacuum Inlet: Female Thread



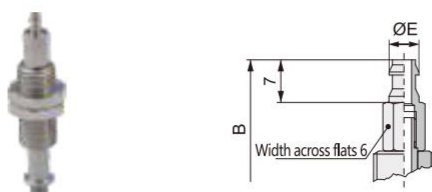
Model No.	A	B	F
SZPB2J10-B5	34	47	23
SZPB2J20-B5	72	85	51
SZPB2J30-B5	82	95	
SZPB2J40-B5	118	131	77
SZPB2J50-B5	128	141	

Vacuum Inlet: One-Touch Type



Model No.	A	B	C	D	F
SZPB2J10-04	34	60.9	4	8	23
SZPB2J10-06	34	61.7	6	10	
SZPB2J20-04	72	98.9	4	8	51
SZPB2J20-06	72	99.7	6	10	
SZPB2J30-04	82	108.9	4	8	77
SZPB2J30-06	82	109.7	6	10	
SZPB2J40-04	118	144.9	4	8	77
SZPB2J40-06	118	145.7	6	10	
SZPB2J50-04	128	154.9	4	8	77
SZPB2J50-06	128	155.7	6	10	

Vacuum Inlet: Barb Type

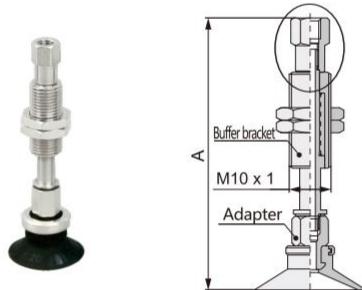


Model No.	A	B	E	F
SZPB2J10-N6	34	49	4.5	23
SZPB2J10-U6	34	49	4.95	
SZPB2J20-N6	72	87	4.5	51
SZPB2J20-U6	72	87	4.95	
SZPB2J30-N6	82	97	4.5	77
SZPB2J30-U6	82	97	4.95	
SZPB2J40-N6	118	133	4.5	77
SZPB2J40-U6	118	133	4.95	
SZPB2J50-N6	128	143	4.5	77
SZPB2J50-U6	128	143	4.95	

SZPT with Buffer

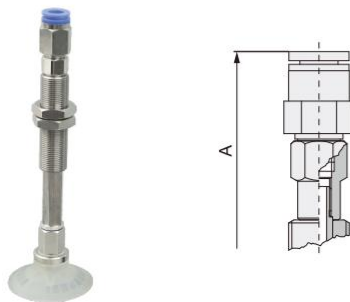
Flat Type (U) Pad: 10,13,16,20,25,32

Vacuum Inlet: Female Thread



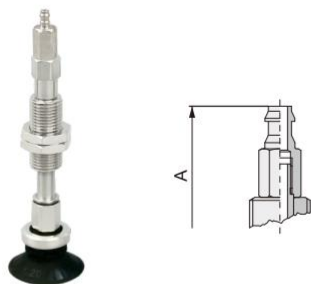
Model No.	Pad A						Buffer Bracket
	10	13	16	20	25	32	
SZPT○U□J10-B5-A10	68.5	68.5	69	70.5	70.5	71	SZPB2J10-B5
SZPT○U□J20-B5-A10	106.5	106.5	107	108.5	108.5	109	SZPB2J20-B5
SZPT○U□J30-B5-A10	116.5	116.5	117	118.5	118.5	119	SZPB2J30-B5
SZPT○U□J40-B5-A10	152.5	152.5	153	154.5	154.5	155	SZPB2J40-B5
SZPT○U□J50-B5-A10	162.5	162.5	163	164.5	164.5	165	SZPB2J50-B5
Adapter	SZPT2-B5			SZPT3-B5			

Vacuum Inlet: One-Touch Type



Model No.	Pad A						Buffer Bracket
	10	13	16	20	25	32	
SZPT○U□J10-04-A10	82.5	82.5	83	84.5	84.5	85	SZPB2J10-04
SZPT○U□J10-06-A10	83.5	83.5	84	85.5	85.5	86	SZPB2J10-06
SZPT○U□J20-04-A10	120.5	120.5	121	122.5	122.5	123	SZPB2J20-04
SZPT○U□J20-06-A10	121.5	121.5	122	123.5	123.5	124	SZPB2J20-06
SZPT○U□J30-04-A10	130.5	130.5	131	132.5	132.5	133	SZPB2J30-04
SZPT○U□J30-06-A10	131.5	131.5	132	133.5	133.5	134	SZPB2J30-06
SZPT○U□J40-04-A10	166.5	166.5	167	168.5	168.5	169	SZPB2J40-04
SZPT○U□J40-06-A10	167.5	167.5	168	169.5	169.5	170	SZPB2J40-06
SZPT○U□J50-04-A10	176.5	176.5	177	178.5	178.5	179	SZPB2J50-04
SZPT○U□J50-06-A10	177.5	177.5	177	179.5	179.5	180	SZPB2J50-06
Adapter	SZPT2-B5			SZPT3-B5			

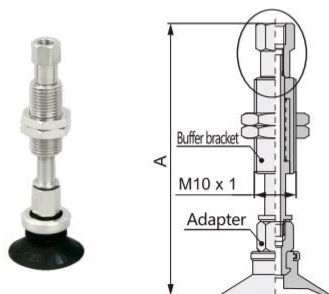
Vacuum Inlet: Barb Type



Model No.	Pad A						Buffer Bracket
	10	13	16	20	25	32	
SZPT○U□J10-N6-A10	70.5	70.5	71	72.5	72.5	73	SZPB2J10-N6
SZPT○U□J10-U6-A10	70.5	70.5	71	72.5	72.5	73	SZPB2J10-U6
SZPT○U□J20-N6-A10	108.5	108.5	109	110.5	110.5	111	SZPB2J20-N6
SZPT○U□J20-U6-A10	108.5	108.5	109	110.5	110.5	111	SZPB2J20-U6
SZPT○U□J30-N6-A10	118.5	118.5	119	120.5	120.5	121	SZPB2J30-N6
SZPT○U□J30-U6-A10	118.5	118.5	119	120.5	120.5	121	SZPB2J30-U6
SZPT○U□J40-N6-A10	154.5	154.5	155	156.5	156.5	157	SZPB2J40-N6
SZPT○U□J40-U6-A10	154.5	154.5	155	156.5	156.5	157	SZPB2J40-U6
SZPT○U□J50-N6-A10	164.5	164.5	165	166.5	166.5	167	SZPB2J50-N6
SZPT○U□J50-U6-A10	164.5	164.5	165	166.5	166.5	167	SZPB2J50-U6
Adapter	SZPT2-B5			SZPT3-B5			

Flat Type with Ribs (C) Pad: 10,13,16,20,25,32

Vacuum Inlet: Female Thread



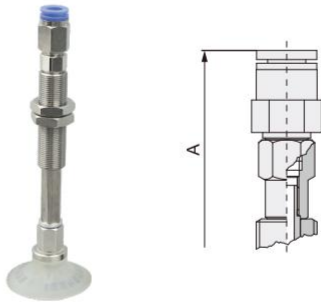
Model No.	Pad A						Buffer Bracket
	10	13	16	20	25	32	
SZPT○C□J10-B5-A10	68.5	68.5	69	70.5	70.5	71	SZPB2J10-B5
SZPT○C□J20-B5-A10	106.5	106.5	107	108.5	108.5	109	SZPB2J20-B5
SZPT○C□J30-B5-A10	116.5	116.5	117	118.5	118.5	119	SZPB2J30-B5
SZPT○C□J40-B5-A10	152.5	152.5	153	154.5	154.5	155	SZPB2J40-B5
SZPT○C□J50-B5-A10	162.5	162.5	163	164.5	164.5	165	SZPB2J50-B5
Adapter	SZPT2-B5			SZPT3-B5			

SZPT Series with Buffer



Flat Type with Ribs (C) Pad: 10,13,16,20,25,32

Vacuum Inlet: One-Touch Type



Model No.	Pad A						Buffer Bracket
	10	13	16	20	25	32	
SZPT○C□J10-04-A10	82.5	82.5	83	84.5	84.5	85	SZPB2J10-04
SZPT○C□J10-06-A10	83.5	83.5	84	85.5	85.5	86	SZPB2J10-06
SZPT○C□J20-04-A10	120.5	120.5	121	122.5	122.5	123	SZPB2J20-04
SZPT○C□J20-06-A10	121.5	121.5	122	123.5	123.5	124	SZPB2J20-06
SZPT○C□J30-04-A10	130.5	130.5	131	132.5	132.5	133	SZPB2J30-04
SZPT○C□J30-06-A10	131.5	131.5	132	133.5	133.5	134	SZPB2J30-06
SZPT○C□J40-04-A10	166.5	166.5	167	168.5	168.5	169	SZPB2J40-04
SZPT○C□J40-06-A10	167.5	167.5	168	169.5	169.5	170	SZPB2J40-06
SZPT○C□J50-04-A10	176.5	176.5	174.7	178.5	178.5	179	SZPB2J50-04
SZPT○C□J50-06-A10	177.5	177.5	177	179.5	179.5	180	SZPB2J50-06
Adapter	SZPT2-B5			SZPT3-B5			

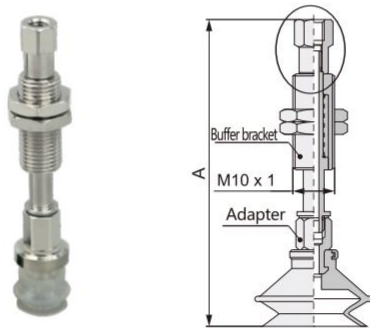
Vacuum Inlet: Barb Type



Model No.	Pad A						Buffer Bracket
	10	13	16	20	25	32	
SZPT○C□J10-N6-A10	70.5	70.5	71	72.5	72.5	73	SZPB2J10-N6
SZPT○C□J10-U6-A10	70.5	70.5	71	72.5	72.5	73	SZPB2J10-U6
SZPT○C□J20-N6-A10	108.5	108.5	109	110.5	110.5	111	SZPB2J20-N6
SZPT○C□J20-U6-A10	108.5	108.5	109	110.5	110.5	111	SZPB2J20-U6
SZPT○C□J30-N6-A10	118.5	118.5	119	120.5	120.5	121	SZPB2J30-N6
SZPT○C□J30-U6-A10	118.5	118.5	119	120.5	120.5	121	SZPB2J30-U6
SZPT○C□J40-N6-A10	154.5	154.5	155	156.5	156.5	157	SZPB2J40-N6
SZPT○C□J40-U6-A10	154.5	154.5	155	156.5	156.5	157	SZPB2J40-U6
SZPT○C□J50-N6-A10	164.5	164.5	165	166.5	166.5	167	SZPB2J50-N6
SZPT○C□J50-U6-A10	164.5	164.5	165	166.5	166.5	167	SZPB2J50-U6
Adapter	SZPT2-B5			SZPT3-B5			

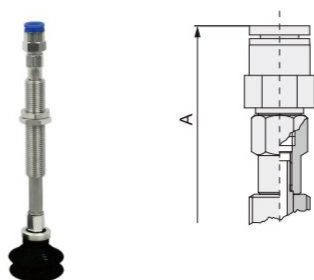
Bellows Type (B) Pad: 10,13,16,20,25,32

Vacuum Inlet: Female Thread



Model No.	Pad A						Buffer Bracket
	10	13	16	20	25	32	
SZPT○B□J10-B5-A10	72.5	75	76.5	80	80.5	85.5	SZPB2J10-B5
SZPT○B□J20-B5-A10	110.5	113	114.5	118.5	118.5	123.5	SZPB2J20-B5
SZPT○B□J30-B5-A10	120.5	123	124.5	128.5	128.5	133.5	SZPB2J30-B5
SZPT○B□J40-B5-A10	156.5	159	160.5	164.5	164.5	169.5	SZPB2J40-B5
SZPT○B□J50-B5-A10	166.5	169	170.5	174.5	174.5	179.5	SZPB2J50-B5
Adapter	SZPT2-B5			SZPT3-B5			

Vacuum Inlet: One-Touch Type

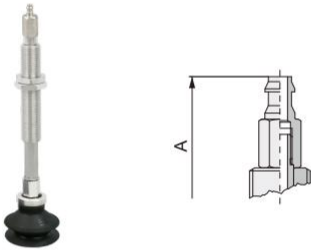


Model No.	Pad A						Buffer Bracket
	10	13	16	20	25	32	
SZPT○B□J10-04-A10	86.5	89	90.5	94	94.5	99.5	SZPB2J10-04
SZPT○B□J10-06-A10	87.5	90	91.5	95	95.5	100.5	SZPB2J10-06
SZPT○B□J20-04-A10	124.5	127	128.5	132	132.5	137.5	SZPB2J20-04
SZPT○B□J20-06-A10	125.5	128	129.5	133	133.5	138.5	SZPB2J20-06
SZPT○B□J30-04-A10	134.5	137	138.5	142	142.5	147.5	SZPB2J30-04
SZPT○B□J30-06-A10	135.5	138	139.5	143	143.5	148.5	SZPB2J30-06
SZPT○B□J40-04-A10	170.5	173	174.5	178	178.5	183.5	SZPB2J40-04
SZPT○B□J40-06-A10	171.5	174	175.5	179	179.5	184.5	SZPB2J40-06
SZPT○B□J50-04-A10	180.5	183	184.5	188	188.5	193.5	SZPB2J50-04
SZPT○B□J50-06-A10	181.5	184	185.5	189	189.5	194.5	SZPB2J50-06
Adapter	SZPT2-B5			SZPT3-B5			

SZPT with Buffer

◎ Bellows Type (B) ○Pad: 10,13,16,20,25,32

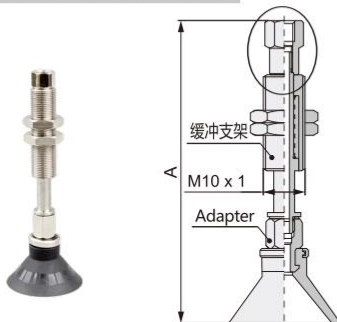
Vacuum Inlet: Barb Type



Model No.	○Pad A						Buffer Bracket
	10	13	16	20	25	32	
SZPT○B□J10-N6-A10	74.5	77	78.5	82	82.5	87.5	SZPB2J10-N6
SZPT○B□J10-U6-A10	74.5	77	78.5	82	82.5	87.5	SZPB2J10-U6
SZPT○B□J20-N6-A10	112.5	115	116.5	120	120.5	125.5	SZPB2J20-N6
SZPT○B□J20-U6-A10	112.5	115	116.5	120	120.5	125.5	SZPB2J20-U6
SZPT○B□J30-N6-A10	122.5	125	126.5	130	130.5	135.5	SZPB2J30-N6
SZPT○B□J30-U6-A10	122.5	125	126.5	130	130.5	135.5	SZPB2J30-U6
SZPT○B□J40-N6-A10	158.5	161	162.5	166	166.5	171.5	SZPB2J40-N6
SZPT○B□J40-U6-A10	158.5	161	162.5	166	166.5	171.5	SZPB2J40-U6
SZPT○B□J50-N6-A10	168.5	171	172.5	176	176.5	181.5	SZPB2J50-N6
SZPT○B□J50-U6-A10	168.5	171	172.5	176	176.5	181.5	SZPB2J50-U6
Adapter	SZPT2-B5			SZPT3-B5			

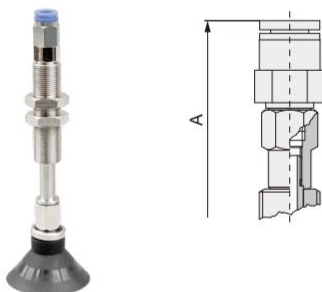
◎ Deep Type (D) ○Pad: 10,16,25

Vacuum Inlet: Female Thread



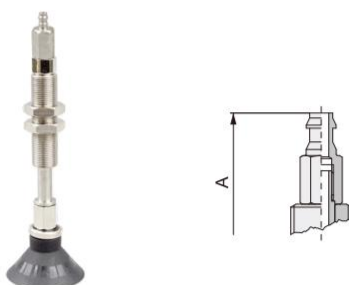
Model No.	○Pad A			Buffer Bracket
	10	16	25	
SZPT○D□J10-B5-A10	71.5	72.5	76.5	SZPB2J10-B5
SZPT○D□J20-B5-A10	109.5	110.5	114.5	SZPB2J20-B5
SZPT○D□J30-B5-A10	119.5	120.5	124.5	SZPB2J30-B5
SZPT○D□J40-B5-A10	155.5	156.5	160.5	SZPB2J40-B5
SZPT○D□J50-B5-A10	165.5	166.5	170.5	SZPB2J50-B5
Adapter	SZPT2-B5		SZPT3-B5	

Vacuum Inlet: One-Touch Type



Model No.	○Pad A			Buffer Bracket
	10	16	25	
SZPT○D□J10-04-A10	85.5	86.5	90.5	SZPB2J10-04
SZPT○D□J10-06-A10	86.5	87.5	91.5	SZPB2J10-06
SZPT○D□J20-04-A10	123.5	124.5	128.5	SZPB2J20-04
SZPT○D□J20-06-A10	124.5	125.5	129.5	SZPB2J20-06
SZPT○D□J30-04-A10	133.5	134.5	138.5	SZPB2J30-04
SZPT○D□J30-06-A10	134.5	135.5	139.5	SZPB2J30-06
SZPT○D□J40-04-A10	169.5	170.5	174.5	SZPB2J40-04
SZPT○D□J40-06-A10	170.5	179.5	175.5	SZPB2J40-06
SZPT○D□J50-04-A10	179.5	180.5	184.5	SZPB2J50-04
SZPT○D□J50-06-A10	180.5	181.5	185.5	SZPB2J50-06
Adapter	SZPT2-B5		SZPT3-B5	

Vacuum Inlet: Barb Type



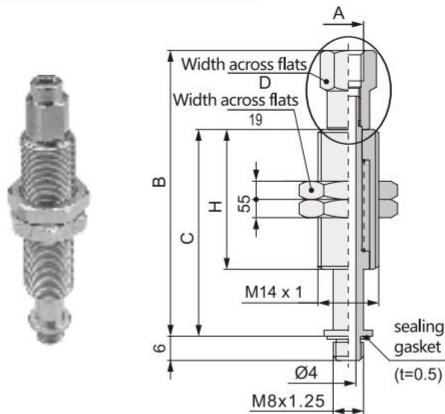
Model No.	○Pad A			Buffer Bracket
	10	16	25	
SZPT○D□J10-N6-A10	73.5	74.5	78.5	SZPB2J10-N6
SZPT○D□J10-U6-A10	73.5	74.5	78.5	SZPB2J10-U6
SZPT○D□J20-N6-A10	111.5	112.5	116.5	SZPB2J20-N6
SZPT○D□J20-U6-A10	111.5	112.5	116.5	SZPB2J20-U6
SZPT○D□J30-N6-A10	121.5	122.5	126.5	SZPB2J30-N6
SZPT○D□J30-U6-A10	121.5	122.5	126.5	SZPB2J30-U6
SZPT○D□J40-N6-A10	157.5	158.5	162.5	SZPB2J40-N6
SZPT○D□J40-U6-A10	157.5	158.5	162.5	SZPB2J40-U6
SZPT○D□J50-N6-A10	167.5	168.5	172.5	SZPB2J50-N6
SZPT○D□J50-U6-A10	167.5	168.5	172.5	SZPB2J50-U6
Adapter	SZPT2-B5		SZPT3-B5	

SZPT Series with Buffer



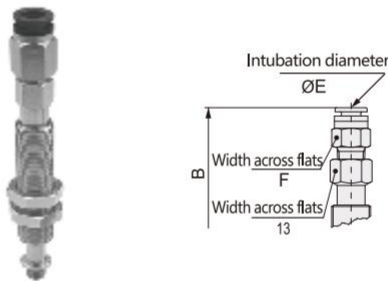
○ SZPB3 Vertical Vacuum Inlet Buffer Bracket

Vacuum Inlet: Female Thread



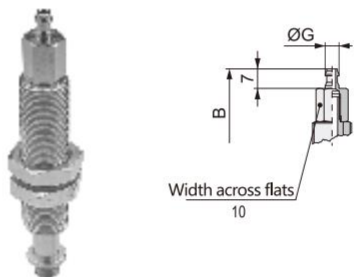
Model No.	A	B	C	D	H
SZPB3J10-B5	M5X0.8	77	62	10	50
SZPB3J10-B01	RC1/8	78.5	62	12	
SZPB3J20-B5	M5X0.8	81	72	10	
SZPB3J20-B01	RC1/8	84	72	12	
SZPB3J30-B5	M5X0.8	91	82	10	
SZPB3J30-B01	RC1/8	94	82	12	
SZPB3J50-B5	M5X0.8	136	127	10	75
SZPB3J50-B01	RC1/8	139	127	12	

Vacuum Inlet: One-Touch Type



Model No.	B	C	E	F	H
SZPB3J10-06	77	62	6	12	50
SZPB3J10-08	78.5	62	8	14	
SZPB3J20-06	81	72	6	12	
SZPB3J20-08	84	72	8	14	
SZPB3J30-06	91	82	6	12	
SZPB3J30-08	94	82	8	14	
SZPB3J50-06	136	127	6	12	75
SZPB3J50-08	139	127	8	14	

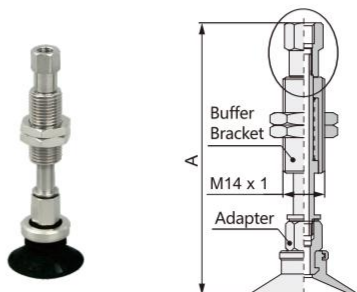
Vacuum Inlet: Barb Type



Model No.	B	C	G	H
SZPB3J10-N6	77	62	4.5	50
SZPB3J10-U6	78.5	62	4.95	
SZPB3J20-N6	81	72	4.5	
SZPB3J20-U6	84	72	4.95	
SZPB3J30-N6	91	82	4.5	
SZPB3J30-U6	94	82	4.95	
SZPB3J50-N6	136	127	4.5	75
SZPB3J50-U6	139	127	4.95	

○ Flat Type (U) ○ Pad: 40,50

Vacuum Inlet: Female Thread

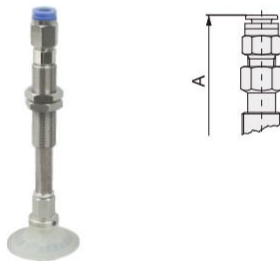


Model No.	○Pad A		Buffer Bracket
	40	50	
SZPT○U□J10-B5-A14	109.5	111	SZPB3J10-B5
SZPT○U□J10-B01-A14	110.5	112	SZPB3J10-B01
SZPT○U□J20-B5-A14	113.5	116.5	SZPB3J20-B5
SZPT○U□J20-B01-A14	114.5	117.5	SZPB3J20-B01
SZPT○U□J30-B5-A14	123.5	126.5	SZPB3J30-B5
SZPT○U□J30-B01-A14	124.5	127.5	SZPB3J30-B01
SZPT○U□J50-B5-A14	168.5	171.5	SZPB3J50-B5
SZPT○U□J50-B01-A14	169.5	172.5	SZPB3J50-B01
Adapter	SZPT4-B8		

SZPT with Buffer

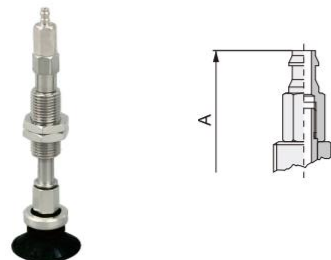
Flat Type (U) Pad: 40,50

Vacuum Inlet: One-Touch Type



Model No.	Pad A		Buffer Bracket
	40	50	
SZPT○U□J10-06-A14	129.5	130.5	SZPB3J10-06
SZPT○U□J10-08-A14	135	136	SZPB3J10-08
SZPT○U□J20-06-A14	124.4	125.4	SZPB3J20-06
SZPT○U□J20-08-A14	129.4	130.4	SZPB3J20-08
SZPT○U□J30-06-A14	134.4	135.4	SZPB3J30-06
SZPT○U□J30-08-A14	139.4	140.4	SZPB3J30-08
SZPT○U□J50-06-A14	179.4	180.4	SZPB3J50-06
SZPT○U□J50-08-A14	184.4	185.4	SZPB3J50-08
Adapter	SZPT4-B8		

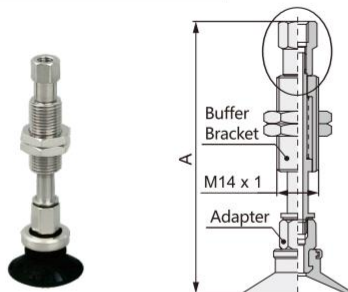
Vacuum Inlet: Barb Type



Model No.	Pad A		Buffer Bracket
	40	50	
SZPT○U□J10-N6-A14	113.5	114.5	SZPB3J10-N6
SZPT○U□J10-U6-A14	113.5	114.5	SZPB3J10-U6
SZPT○U□J20-N6-A14	116.5	117.5	SZPB3J20-N6
SZPT○U□J20-U6-A14	116.5	117.5	SZPB3J20-U6
SZPT○U□J30-N6-A14	126.5	127.5	SZPB3J30-N6
SZPT○U□J30-U6-A14	126.5	127.5	SZPB3J30-U6
SZPT○U□J50-N6-A14	171.5	172.5	SZPB3J50-N6
SZPT○U□J50-U6-A14	171.5	172.5	SZPB3J50-U6
Adapter	SZPT4-B8		

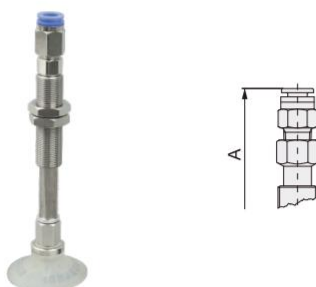
Flat Type with Ribs (C) Pad: 40,50

Vacuum Inlet: Female Thread



Model No.	Pad A		Buffer Bracket
	40	50	
SZPT○C□J10-B5-A14	109.5	111	SZPB3J10-B5
SZPT○C□J10-B01-A14	110.5	112	SZPB3J10-B01
SZPT○C□J20-B5-A14	113.5	116.5	SZPB3J20-B5
SZPT○C□J20-B01-A14	114.5	117.5	SZPB3J20-B01
SZPT○C□J30-B5-A14	123.5	126.5	SZPB3J30-B5
SZPT○C□J30-B01-A14	124.5	127.5	SZPB3J30-B01
SZPT○C□J50-B5-A14	168.5	171.5	SZPB3J50-B5
SZPT○C□J50-B01-A14	169.5	172.5	SZPB3J50-B01
Adapter	SZPT4-B8		

Vacuum Inlet: One-Touch Type



Model No.	Pad A		Buffer Bracket
	40	50	
SZPT○C□J10-06-A14	129.5	130.5	SZPB3J10-06
SZPT○C□J10-08-A14	135	136	SZPB3J10-08
SZPT○C□J20-06-A14	124.4	125.4	SZPB3J20-06
SZPT○C□J20-08-A14	129.4	130.4	SZPB3J20-08
SZPT○C□J30-06-A14	134.4	135.4	SZPB3J30-06
SZPT○C□J30-08-A14	139.4	140.4	SZPB3J30-08
SZPT○C□J50-06-A14	179.4	180.4	SZPB3J50-06
SZPT○C□J50-08-A14	184.4	185.4	SZPB3J50-08
Adapter	SZPT4-B8		

SZPT Series with Buffer



Flat Type with Ribs (C) Pad: 40,50

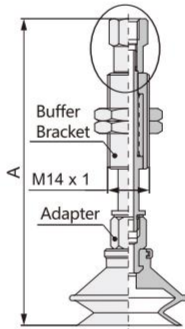
Vacuum Inlet: Barb Type



Model No.	Pad A		Buffer Bracket
	40	50	
SZPT○C□J10-N6-A14	113.5	114.5	SZPB3J10-N6
SZPT○C□J10-U6-A14	113.5	114.5	SZPB3J10-U6
SZPT○C□J20-N6-A14	116.5	117.5	SZPB3J20-N6
SZPT○C□J20-U6-A14	116.5	117.5	SZPB3J20-U6
SZPT○C□J30-N6-A14	126.5	127.5	SZPB3J30-N6
SZPT○C□J30-U6-A14	126.5	127.5	SZPB3J30-U6
SZPT○C□J50-N6-A14	171.5	172.5	SZPB3J50-N6
SZPT○C□J50-U6-A14	171.5	172.5	SZPB3J50-U6
Adapter	SZPT4-B8		

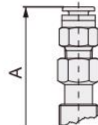
Bellows Type (B) Pad: 40,50

Vacuum Inlet: Female Thread



Model No.	Pad A		Buffer Bracket
	40	50	
SZPT○B□J10-B5-A14	125	126.5	SZPB3J10-B5
SZPT○B□J10-B01-A14	129	130.5	SZPB3J10-B01
SZPT○B□J20-B5-A14	129	132	SZPB3J20-B5
SZPT○B□J20-B01-A14	133	136	SZPB3J20-B01
SZPT○B□J30-B5-A14	139	142	SZPB3J30-B5
SZPT○B□J30-B01-A14	143	146	SZPB3J30-B01
SZPT○B□J50-B5-A14	184	187	SZPB3J50-B5
SZPT○B□J50-B01-A14	188	197	SZPB3J50-B01
Adapter	SZPT4-B8		

Vacuum Inlet: One-Touch Type



Model No.	Pad A		Buffer Bracket
	40	50	
SZPT○B□J10-06-A14	145	149	SZPB3J10-06
SZPT○B□J10-08-A14	150.5	154.5	SZPB3J10-08
SZPT○B□J20-06-A14	139.5	143.9	SZPB3J20-06
SZPT○B□J20-08-A14	144.9	148.9	SZPB3J20-08
SZPT○B□J30-06-A14	149.9	153.9	SZPB3J30-06
SZPT○B□J30-08-A14	154.9	158.9	SZPB3J30-08
SZPT○B□J50-06-A14	194.9	198.9	SZPB3J50-06
SZPT○B□J50-08-A14	199.9	203.9	SZPB3J50-08
Adapter	SZPT4-B8		

Vacuum Inlet: Barb Type

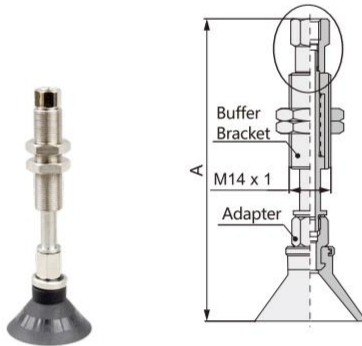


Model No.	Pad A		Buffer Bracket
	40	50	
SZPT○B□J10-N6-A14	129	133	SZPB3J10-N6
SZPT○B□J10-U6-A14	129	133	SZPB3J10-U6
SZPT○B□J20-N6-A14	132	136	SZPB3J20-N6
SZPT○B□J20-U6-A14	132	136	SZPB3J20-U6
SZPT○B□J30-N6-A14	142	146	SZPB3J30-N6
SZPT○B□J30-U6-A14	142	146	SZPB3J30-U6
SZPT○B□J50-N6-A14	187	191	SZPB3J50-N6
SZPT○B□J50-U6-A14	187	191	SZPB3J50-U6
Adapter	SZPT4-B8		

SZPT with Buffer

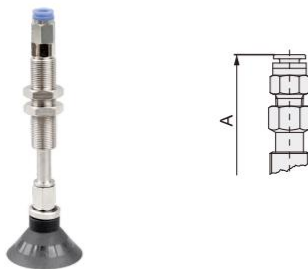
◎ Deep Type (D) ○ Pad: 40

Vacuum Inlet: Female Thread



Model No.	A	Buffer Bracket
SZPT40D□J10-B5-A14	120	SZPB3J10-B5
SZPT40D□J10-B01-A14	121.5	SZPB3J10-B01
SZPT40D□J20-B5-A14	124	SZPB3J20-B5
SZPT40D□J20-B01-A14	127	SZPB3J20-B01
SZPT40D□J30-B5-A14	134	SZPB3J30-B5
SZPT40D□J30-B01-A14	137	SZPB3J30-B01
SZPT40D□J50-B5-A14	179	SZPB3J50-B5
SZPT40D□J50-B01-A14	182	SZPB3J50-B01
Adapter	SZPT4-B8	

Vacuum Inlet: One-Touch Type



Model No.	A	Buffer Bracket
SZPT40D□J10-06-A14	140	SZPB3J10-06
SZPT40D□J10-08-A14	145.5	SZPB3J10-08
SZPT40D□J20-06-A14	134.9	SZPB3J20-06
SZPT40D□J20-08-A14	139.9	SZPB3J20-08
SZPT40D□J30-06-A14	144.9	SZPB3J30-06
SZPT40D□J30-08-A14	149.9	SZPB3J30-08
SZPT40D□J50-06-A14	189.9	SZPB3J50-06
SZPT40D□J50-08-A14	194.9	SZPB3J50-08
Adapter	SZPT4-B8	

Vacuum Inlet: Barb Type



Model No.	A	Buffer Bracket
SZPT40D□J10-N6-A14	124	SZPB3J10-N6
SZPT40D□J10-U6-A14	124	SZPB3J10-U6
SZPT40D□J20-N6-A14	127	SZPB3J20-N6
SZPT40D□J20-U6-A14	127	SZPB3J20-U6
SZPT40D□J30-N6-A14	137	SZPB3J30-N6
SZPT40D□J30-U6-A14	137	SZPB3J30-U6
SZPT40D□J50-N6-A14	182	SZPB3J50-N6
SZPT40D□J50-U6-A14	182	SZPB3J50-U6
Adapter	SZPT4-B8	