

SZP2-T/X Heavy Duty Rotating without Buffer



SZP2-T/X

Heavy Duty Rotating without Buffer

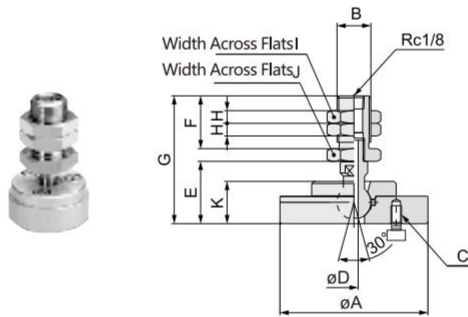


How to Order?

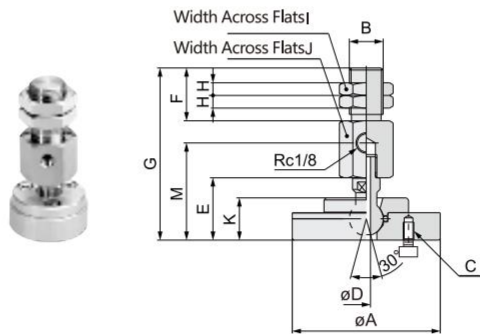
Series No.	Stent Model	Pad Diameter	Pad Model	Pad Material
SZP2: SZP2 Series	T: Vertical X: Lateral	F: Rotating Model	32: Ø32 40: Ø40 50: Ø50 63: Ø63 80: Ø80 100: Ø100 125: Ø125	H: Heavy Duty Model HB: Heavy Duty Bellows Type N: NBR S: Silicone Rubber

Order Example: SZP2 series heavy duty rotating vacuum pad without buffer, direction vertical, rotating model, diameter ϕ 40, heavy duty model, NBR. ERP code is SZP2-TF40HN.

Bracket Size



Model	ØA	B	C	ØD	E	F	G	H	I	J	K
SZP2A-TF0	30	M14X1	3-M2.5X0.45	2	21.5	21	47.5	5	19	19	14.5
SZP2A-TF1	30	M14X1	3-M3X0.5	2	21.5	21	47.5	5	19	19	14.5
SZP2A-TF2	50	M16X1.5	4-M4X0.7	4	28.5	25	59.5	6	22	22	19
SZP2A-TF3	70	M16X1.5	4-M5X0.8	4	29.5	25	60.5	6	22	22	20

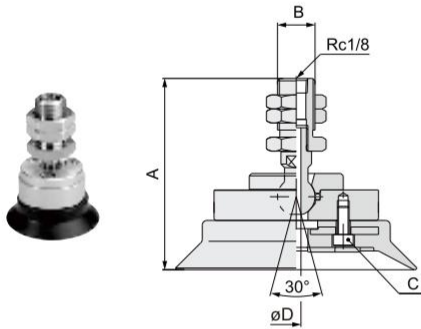


Model	ØA	B	C	ØD	E	F	G	H	I	J	K	M
SZP2A-XF0	30	M14X1	3-M2.5X0.45	2	21.5	21	59.5	5	19	19	14.5	32
SZP2A-XF1	30	M14X1	3-M3X0.5	2	21.5	21	59.5	5	19	19	14.5	32
SZP2A-XF2	50	M16X1.5	4-M4X0.7	4	28.5	25	80.5	6	22	22	19	45
SZP2A-XF3	70	M16X1.5	4-M5X0.8	4	29.5	25	81.5	6	22	22	20	46

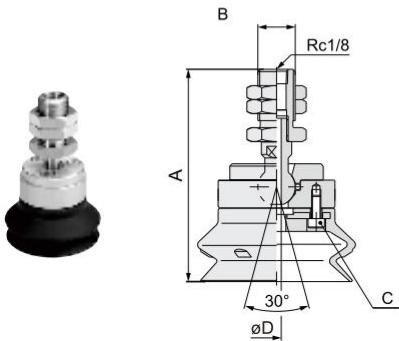
SZP2-T/X
without Buffer

SZP2-T/X Heavy Duty Rotating without Buffer

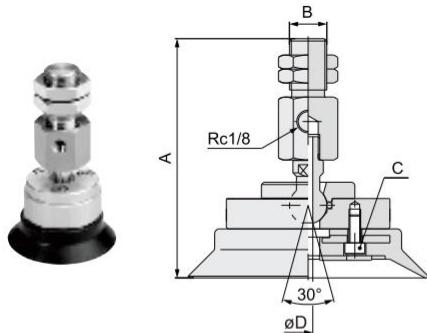
Pad without Buffer Size



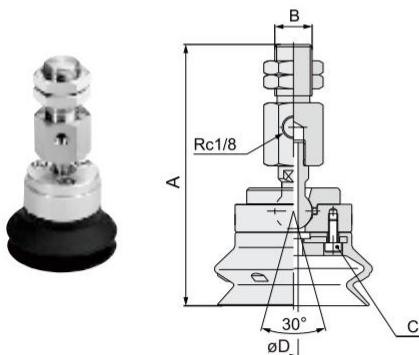
Model	A	B	C	ØD	Replace The Support Model.
SZP2-TF32H□	55.5	M14X1.0	3-M2.5X0.45	2	SZP2A-TF0
SZP2-TF40H□	59		3-M3X0.5		SZP2A-TF1
SZP2-TF50H□	59				
SZP2-TF63H□	74	M16X1.5	4-M4X0.7	4	SZP2A-TF2
SZP2-TF80H□	76		4-M5X0.8		SZP2A-TF3
SZP2-TF100H□	81.5				
SZP2-TF125H□	81.5				



Model	A	B	C	ØD	Replace The Support Model.
SZP2-TF32HB□	66	M14X1.0	3-M2.5X0.45	2	SZP2A-TF0
SZP2-TF40HB□	68		3-M3X0.5		SZP2A-TF1
SZP2-TF50HB□	71.5				
SZP2-TF63HB□	91	M16X1.5	4-M4X0.7	4	SZP2A-TF2
SZP2-TF80HB□	96.5		4-M5X0.8		SZP2A-TF3
SZP2-TF100HB□	108				
SZP2-TF125HB□	116.5				



Model	A	B	C	ØD	Replace The Support Model.
SZP2-XF32HB□	67.5	M14X1.0	3-M2.5X0.45	2	SZP2A-XF0
SZP2-XF40HB□	71		3-M3X0.5		SZP2A-XF1
SZP2-XF50HB□	71				
SZP2-XF63HB□	95	M16X1.5	4-M4X0.7	4	SZP2A-XF2
SZP2-XF80HB□	97		4-M5X0.8		SZP2A-XF3
SZP2-XF100HB□	102.5				
SZP2-XF125HB□	102.5				



Model	A	B	C	ØD	Replace The Support Model.
SZP2-XF32HB□	78	M14X1.0	3-M2.5X0.45	2	SZP2A-XF0
SZP2-XF40HB□	80		3-M3X0.5		SZP2A-XF1
SZP2-XF50HB□	83.5				
SZP2-XF63HB□	112	M16X1.5	4-M4X0.7	4	SZP2A-XF2
SZP2-XF80HB□	117.5		4-M5X0.8		SZP2A-XF3
SZP2-XF100HB□	129				
SZP2-XF125HB□	137.5				